



LANTERNA AUTÔNOMA DE LED

MCL 400



A lanterna MCL 400 é uma baliza LED autônoma de médio alcance, com potência solar incorporada, caracterizada pela sua elevada eficiência luminosa e baixo consumo, constituída por diodos LED de alta intensidade, proporcionando uma faixa luminosa de até 23 milhas náuticas.

Possui um sistema de elementos ópticos dispostos em forma circular, projetados para aproveitar ao máximo a luz dos diodos LED, feitos de policarbonato resistente aos raios ultravioleta e protegidos por uma cobertura acrílica resistente a impactos.

Ideal para instalações fixas e flutuantes que exigem baixo consumo, como canais, represas, boias, estruturas offshore, etc. Fabricada com materiais de alta qualidade e resistentes, a lanterna MCL 400 proporciona uma longa vida útil em condições marítimas adversas.

Projetada de acordo com as Recomendações da IALA.

CARACTERÍSTICAS

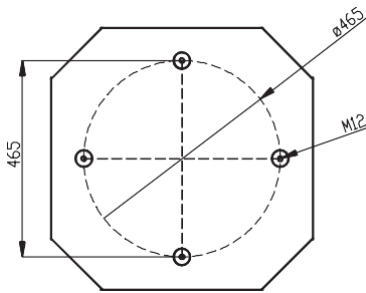
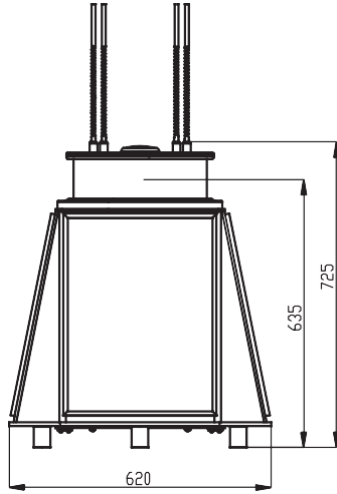
- ✓ Sistema luminoso de alta eficiência. Até 15 mn ($T = 0,74$), 23 mn ($T = 0,85$).
- ✓ Divergência vertical de até 2° .
- ✓ Saída horizontal de 360° .
- ✓ Vida útil de operação média de 10 anos.
- ✓ Grau de estanqueidade IP 67 (resistente à imersão).
- ✓ Porta serial RS-232 dupla para configuração de ajustes por PC e controle remoto.
- ✓ Programação, configuração e status operacional por meio do PC, programador IR ou Bluetooth como opção.
- ✓ Pronto para integrar o monitoramento remoto via GSM, VHF ou satélite e módulo de sincronização via GPS.
- ✓ Autonomia sem carga solar de até 400 horas.
- ✓ Gerenciamento automático de energia, de acordo com a latitude.
- ✓ 4 módulos solares de 20W cada.
- ✓ Base fabricada em alumínio marítimo.



LANTERNA AUTÔNOMA DE LED MCL 400



Especificações sujeitas a alterações sem aviso prévio.
Os intervalos luminosos serão afetados dependendo da latitude, dos ritmos de flash e das opções escolhidas.



Opções

Programador infravermelho (IR).

Kit de programação para PC.

Programação Bluetooth.

Kit de fixação para 3 parafusos de 200 mm de diâmetro.

Outras especificações disponíveis sob solicitação

MCL 400-SYNC (sincronização GPS).

MCL 400-TG (monitoramento remoto GSM).

MCL 400-TR (monitoramento remoto via rádio).

MCL 400-TS (monitoramento remoto via satélite).

Sistema óptico

Fonte luminosa:	Diodos LED de alta intensidade.
Alcance luminoso:	Até 15 mn (T=0,74) 23 mn (T=0,85).
Cores disponíveis:	Branco, verde, vermelho e azul.
Divergência vertical:	2° (50% Io).
Vida útil média do LED:	Mais de 100.000 horas.

Controle eletrônico

Ritmos de flahs:	256 (6 ritmos selecionáveis pelo usuário).
Limite dia / noite:	Ajustável em lux.
Função de regulação de carga solar:	Regulação em 3 fases.
Configurações:	PC / programador IR (Bluetooth opcional).
Gerenciamento de energia:	Dinâmico, de acordo com a latitude.
Redução da intensidade de luz devido à bateria fraca:	Configurável pelo usuário.

Módulo solar e bateria

Módulo solar:	4 módulos de 20W cada.
Bateria:	60 Ah, gellificado, sem manutenção.
Autonomia sem carga solar:	Até 400 horas.

Materiais e ambiente

Base:	Alumínio marítimo.
Tampa da lente:	Acrílico, estabilizado contra raios UV.
Grau de estanqueidade:	IP 67.
Fixação:	4 parafusos de 465 mm de diâmetro.
Resistência à umidade:	100%. Válvula de compensação de pressão para evitar a condensação.
Faixa de temperatura:	De -20° a 70°C.
Parafusos:	Aço inoxidável.

MCL 400	POTÊNCIA	INTENSIDADES MÁXIMA (Cd)
CORES		
Branco	30W	11.200
Verde	29W	4.500
Vermelho	30W	4.900

Outras divergências disponíveis.